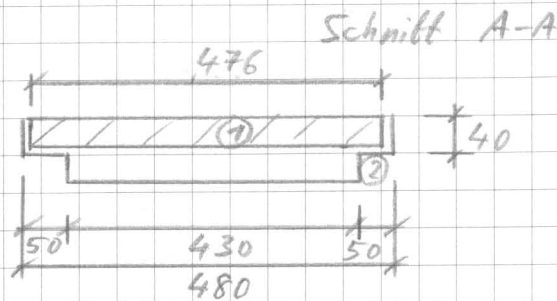
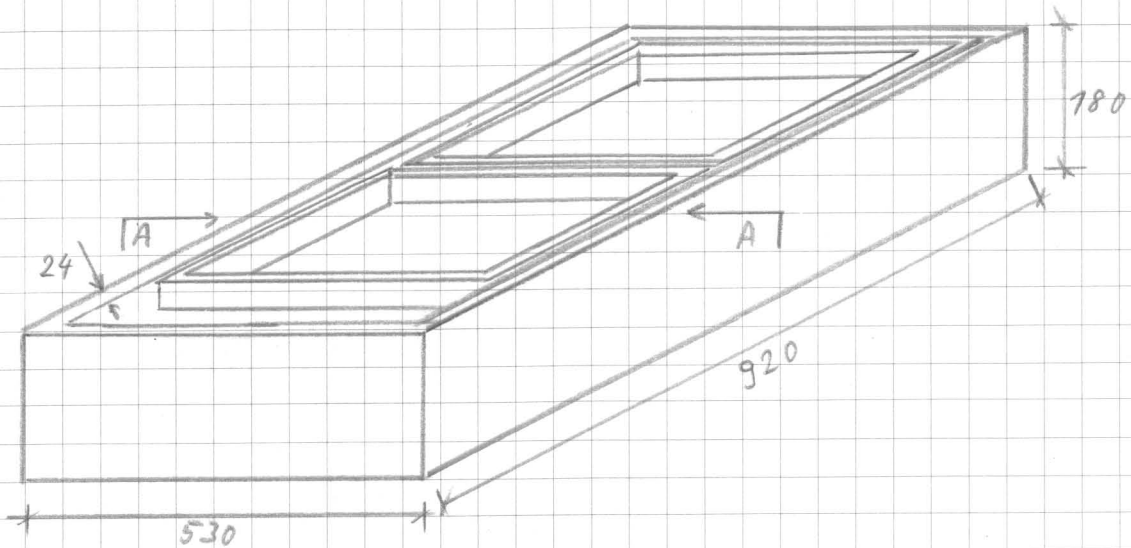


Sonnen - Wachs schmelzer

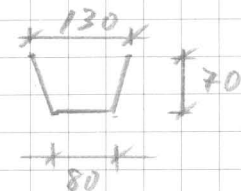
Schmelzfläche: 2x 428x322 mm



- ① Einlegerrahmen 2 Stück
 Aussenmass 476x370x40
 Dicke 24
 An Unterkante Biengitter
 472x366

- ② Chromstahlblech
 L = 740

Auffangschale Chromstahl od. TeFlon 450x70



Deckel: Seitenwände + Hinterwand: d = 24
 mit Nut für Glasscheibe 4 mm

Vorderwand: 2 Leisten und Abschlussblech

P. Fritz, April 2012