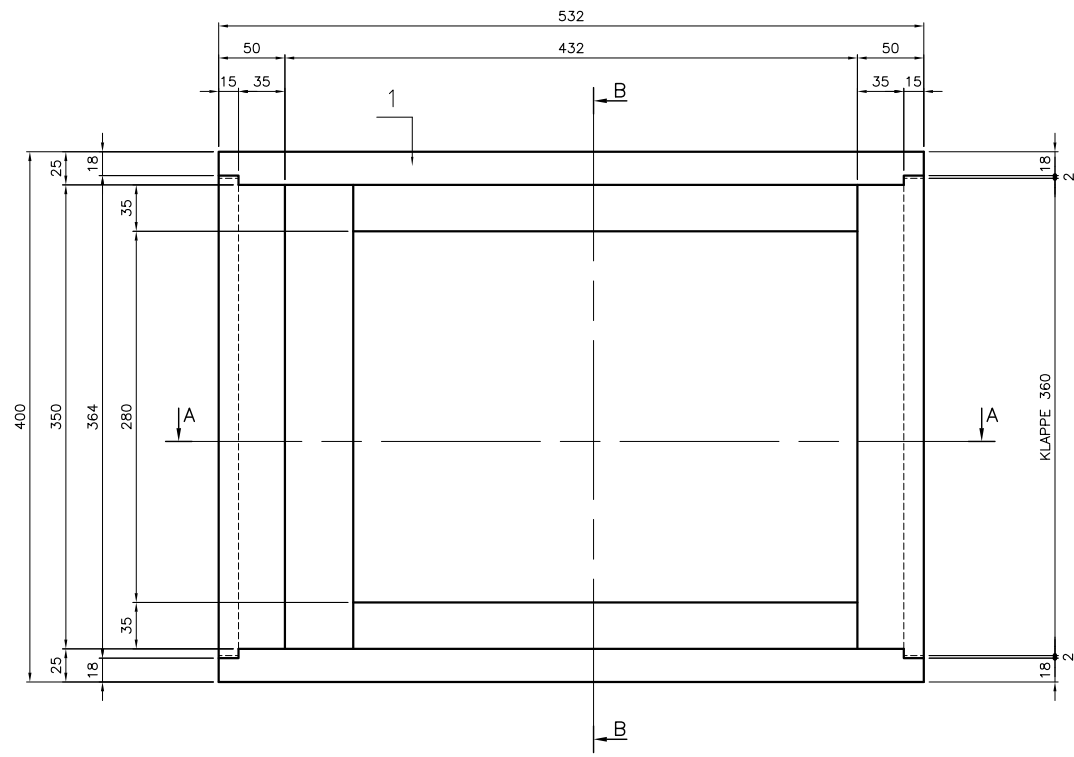
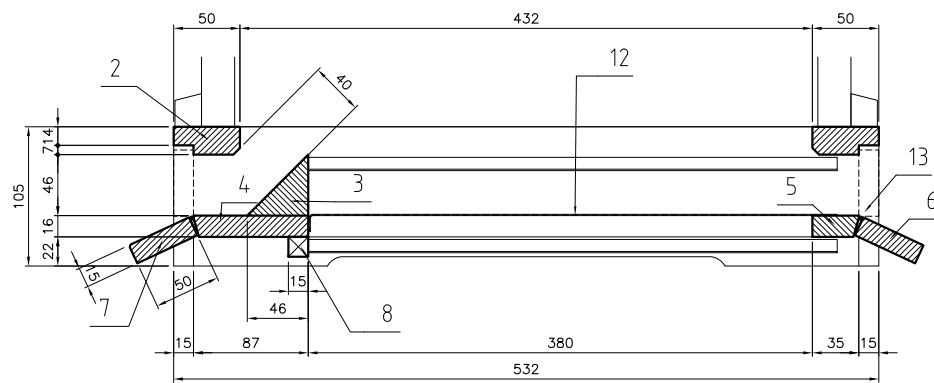


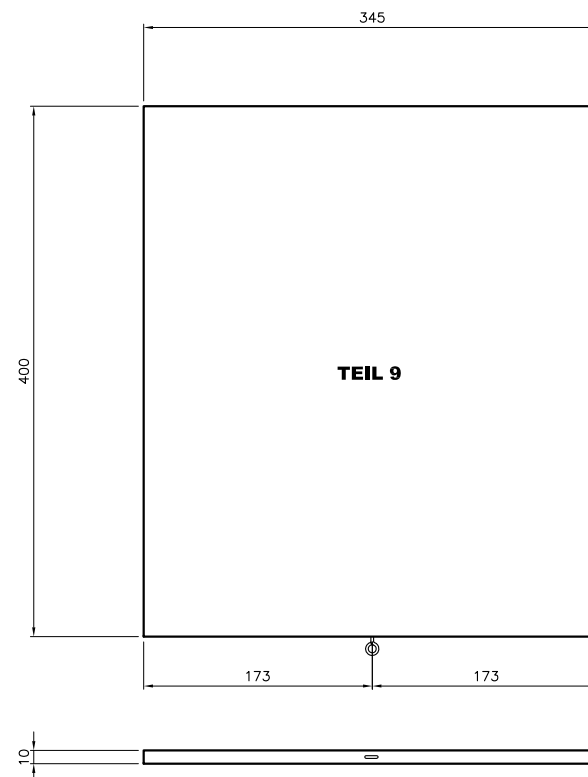
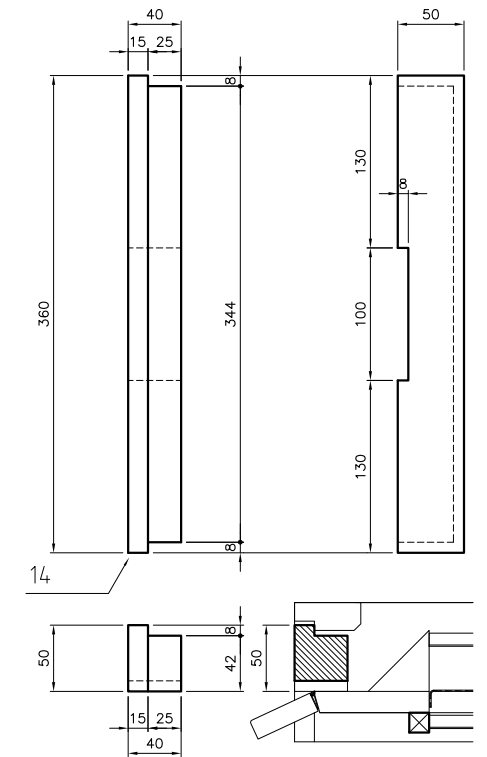
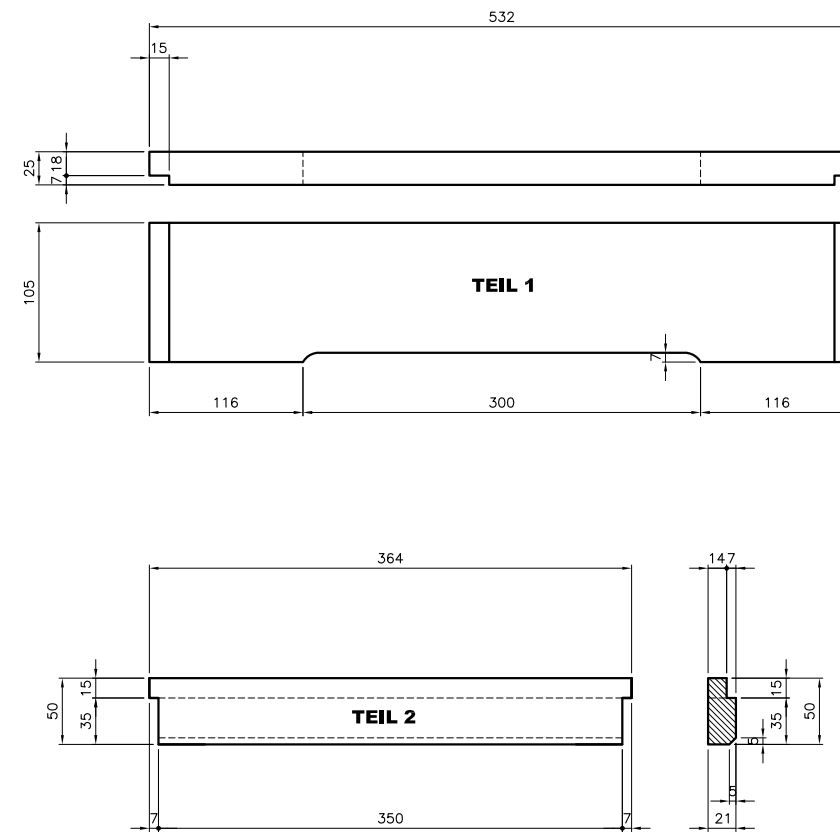
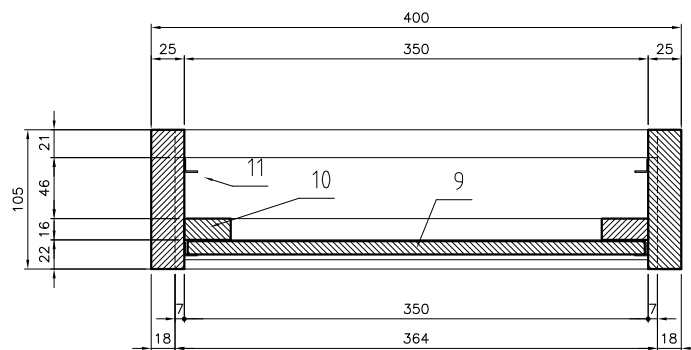
GRUNDRISS



A - A

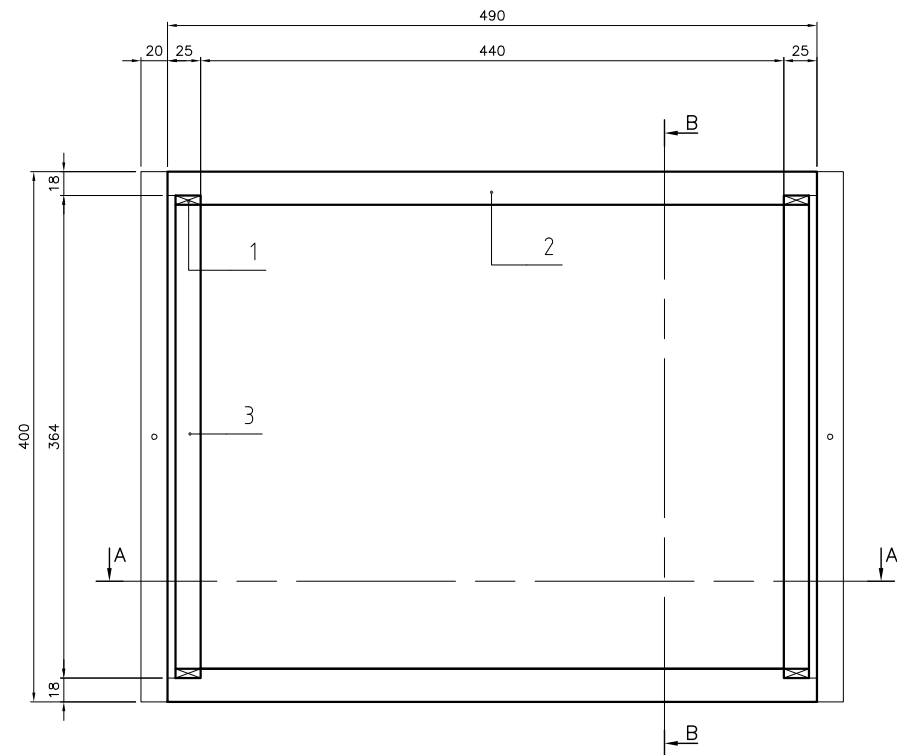


B - B

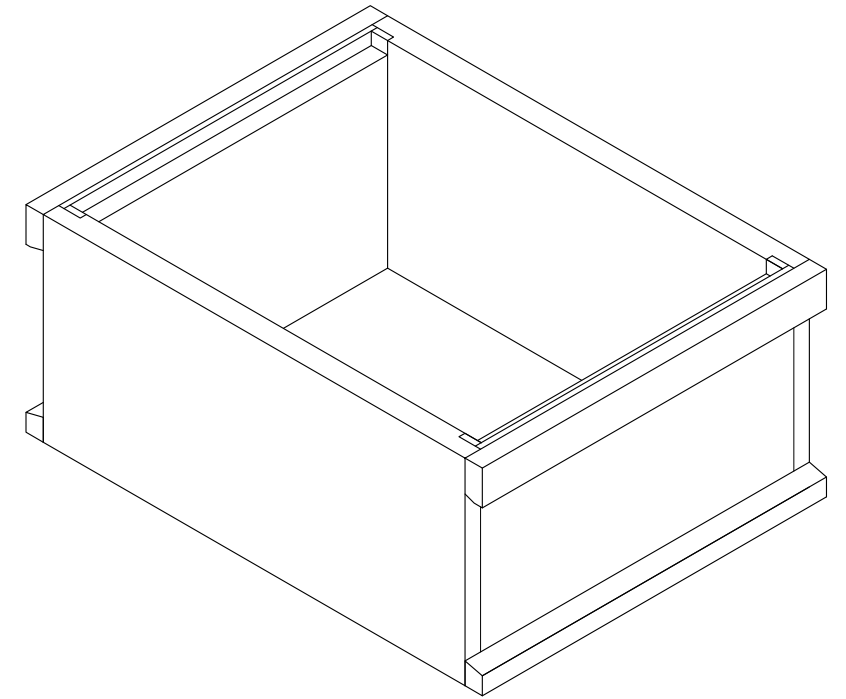


Stückliste Boden 1 Stück				
Element	Anz	Beschreibung	Standard	Material
1	2	LÄNGSWAND	25 x 105 x 532	FICHTE
2	2	RAHMENLEISTE QUER	50 x 21 x 364	FICHTE
3	1	AUFSTIEGSKEIL	46 x 46 x 350	FICHTE
4	1	BODENLEISTE FLUGFRONT	87 x 350 x 16	FICHTE
5	1	BODENLEISTE HINTEN	35 x 350 x 16	
6	1	SERVICEKLAPPE	50 x 360 x 15	FICHTE
7	1	FLUGBRETT	50 x 15 x 360	FICHTE
8	1	ANSCHLAG BODENSCHIEBER	15 x 15 x 350	FICHTE
9	1	BODENSCHIEBER	345 x 400 x 10	SPERRHOLZ OBERSEITE WEISS
10	2	FÜHRUNGLEISTE	35 x 380 x 16	FICHTE
11	4	TRAGLEISTE BODEN	10/10/1-400	ALU ELOX
12	1	VARROAGITTER		LOCHBLECH ALU
13	2	KLAVIERBAND	l= 360	
14	1	WINTERKEIL	50 x 45 x 360	FICHTE

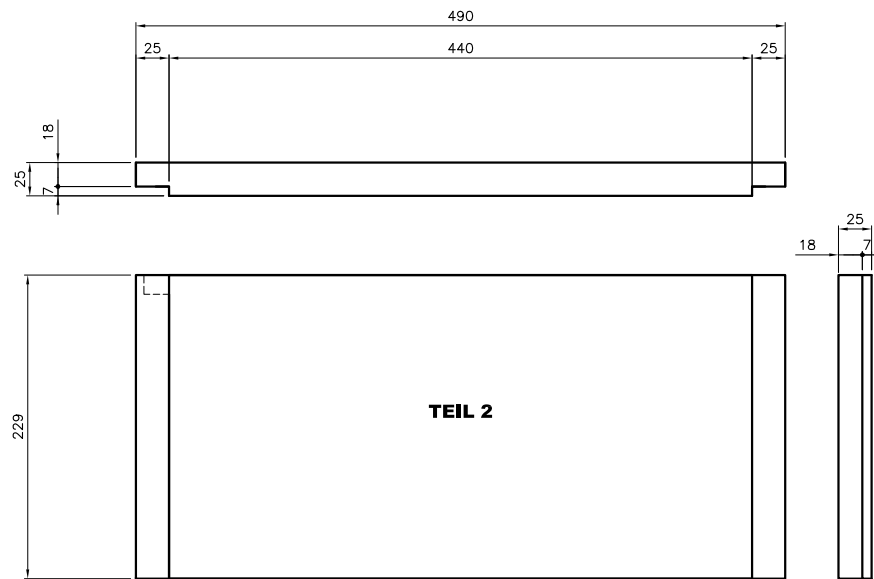
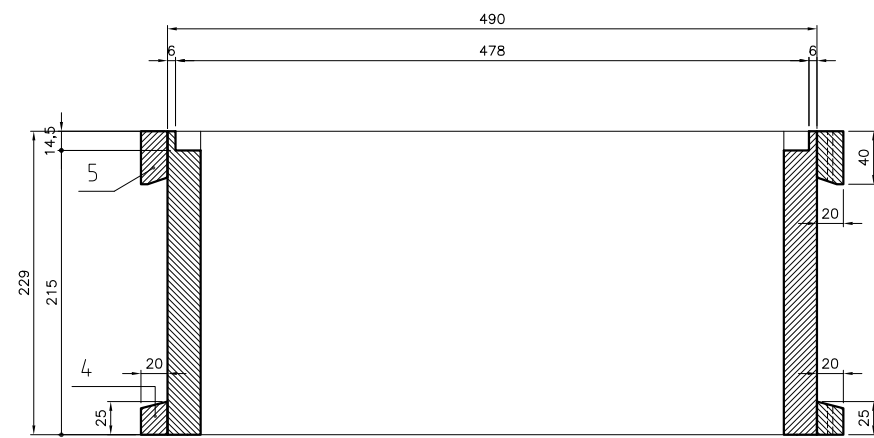
GRUNDRISS



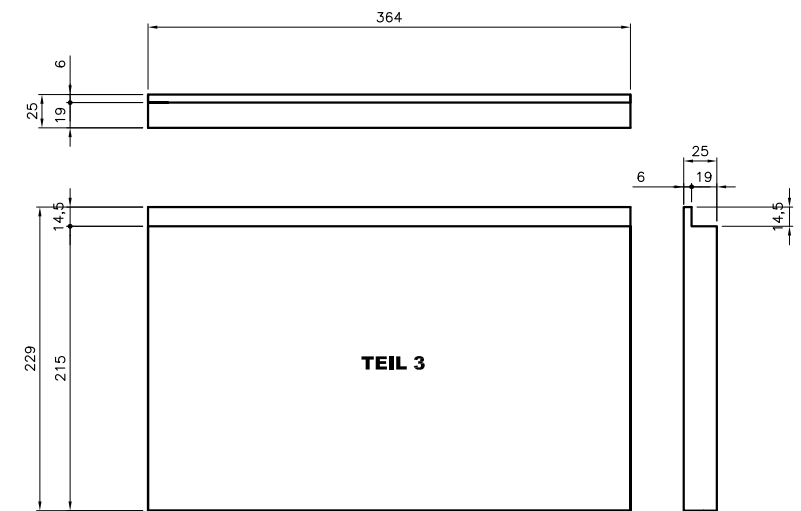
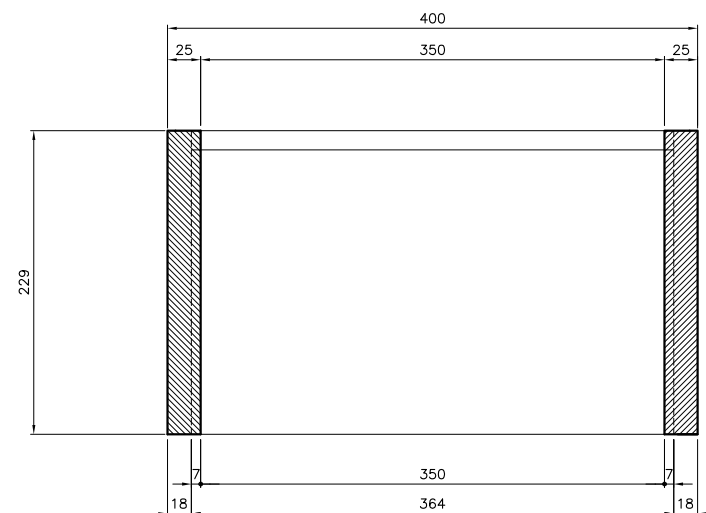
STÜCKLISTE BRUT-, HONIGZARGE FÜR 1 STÜCK				
Element	Anz	Beschreibung	Standard	Material
1	4	EINSATZSTÜCK	7 x 14,5 x 19	FICHTE
2	2	LÄNGSWAND	490 x 229 x 25	FICHTE
3	2	STIRNWAND	364 x 229 x 25	FICHTE
4	2	RAHMEN TRAGLEISTE UNTEN	20 x 25 x 400	FICHTE
5	2	RAHMEN TRAGLEISTE OBEN	40 x 20 x 400	FICHTE

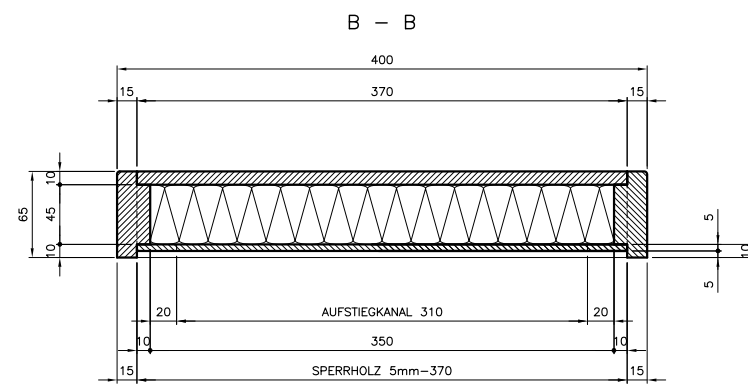
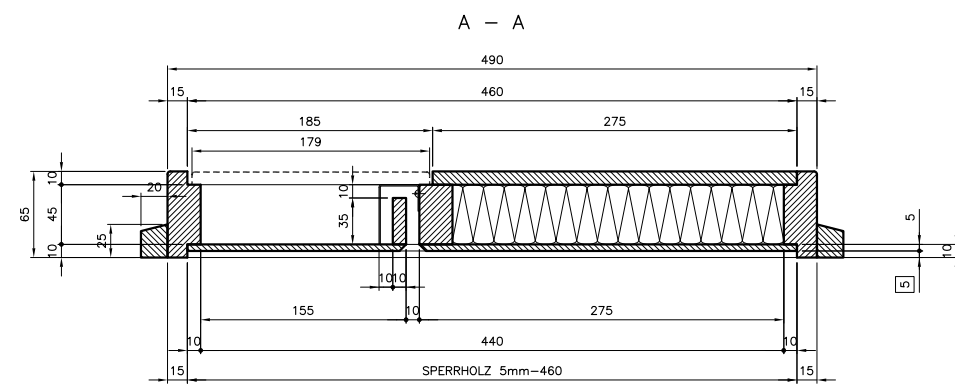
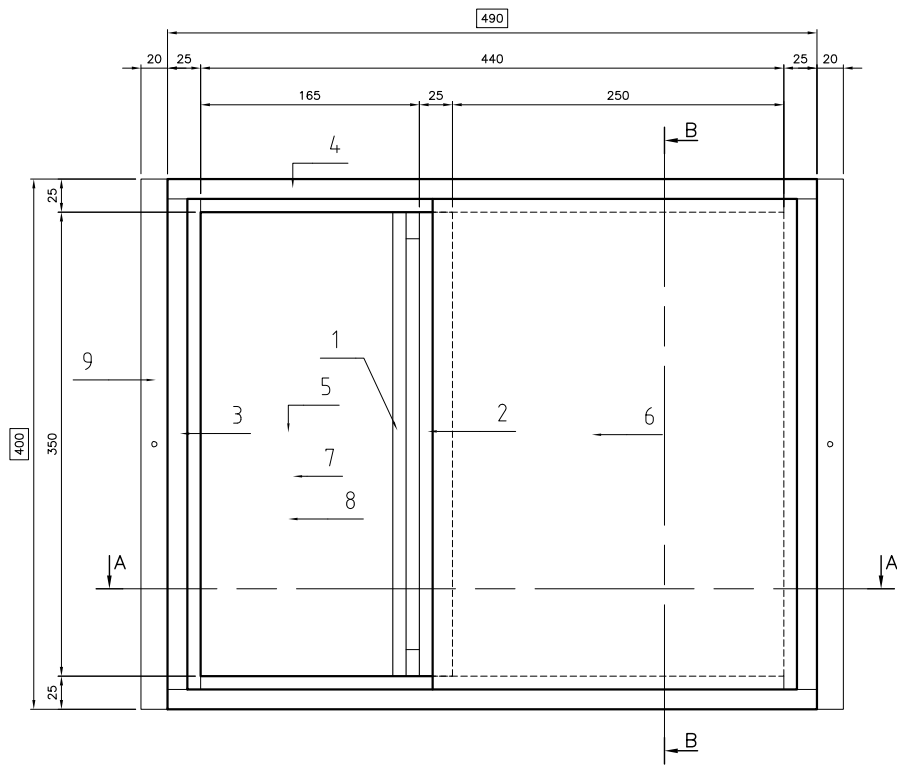
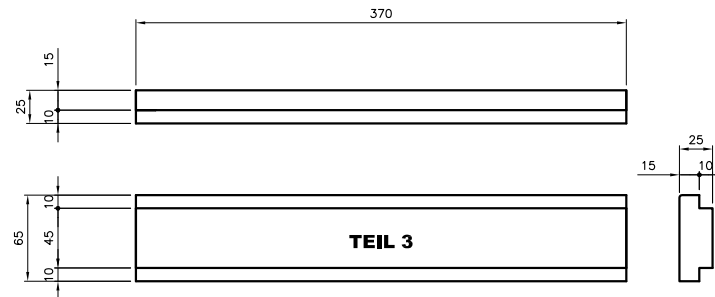
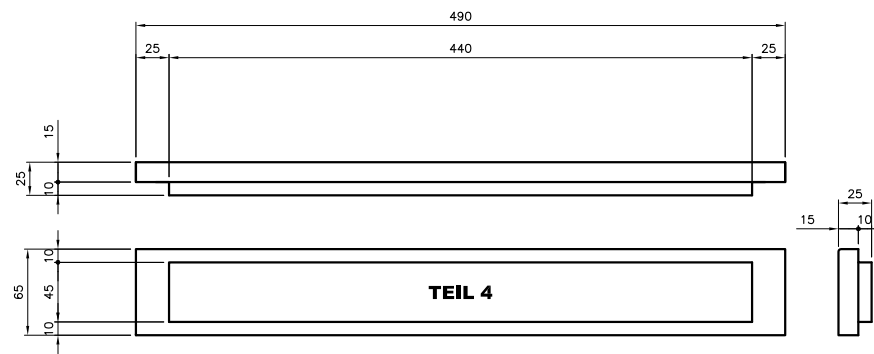
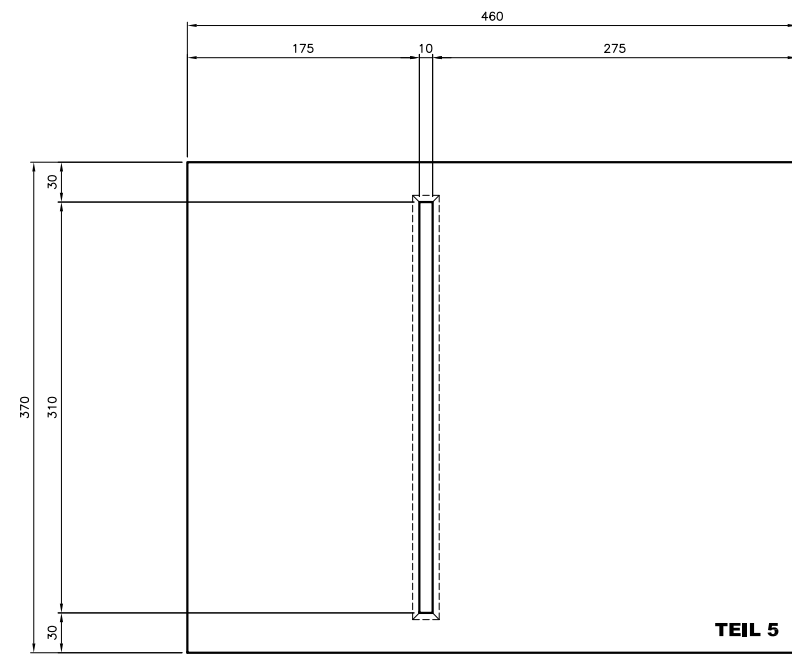


A - A

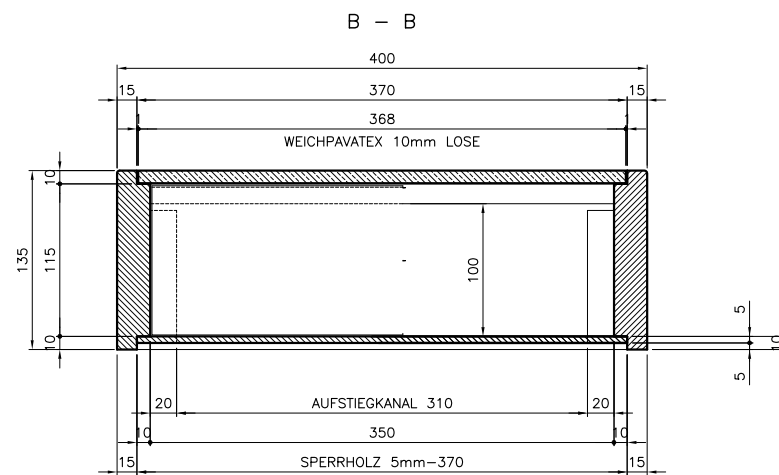
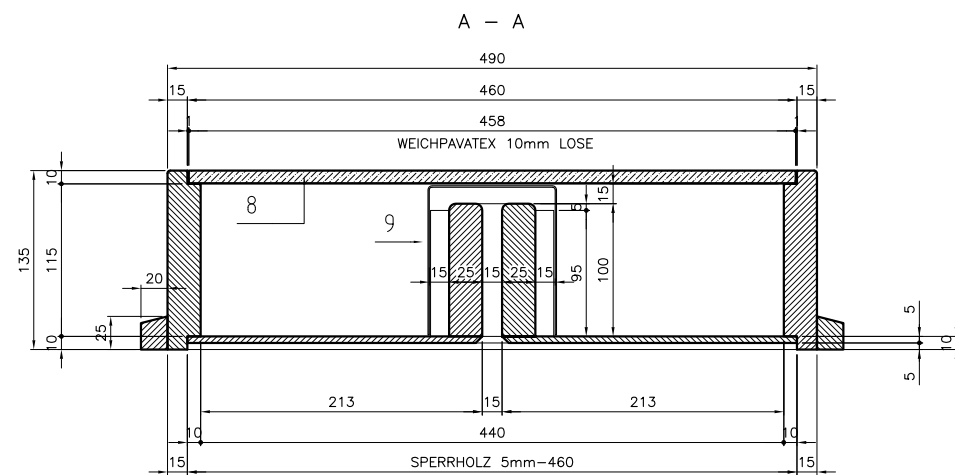
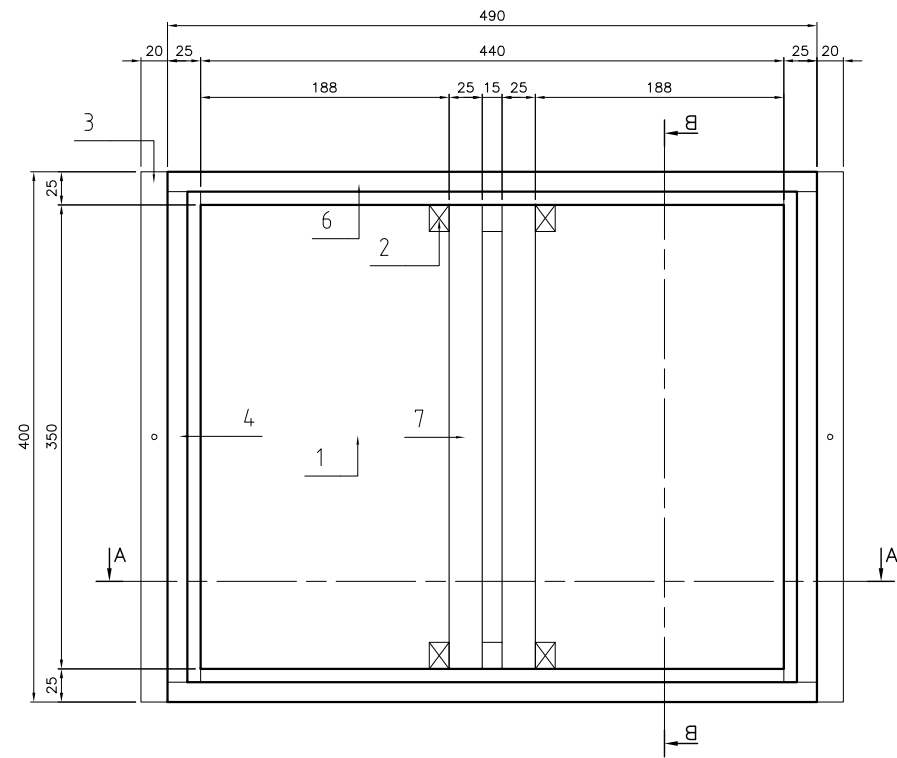
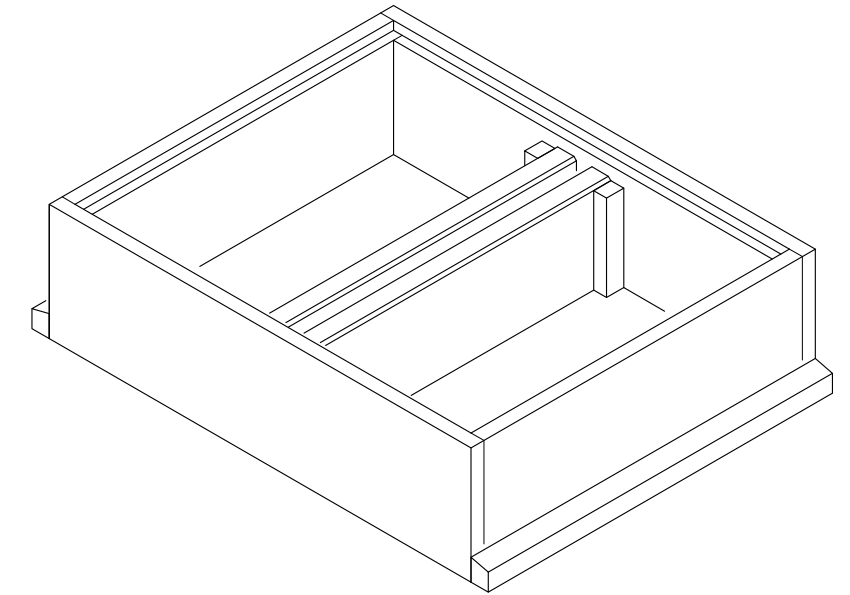
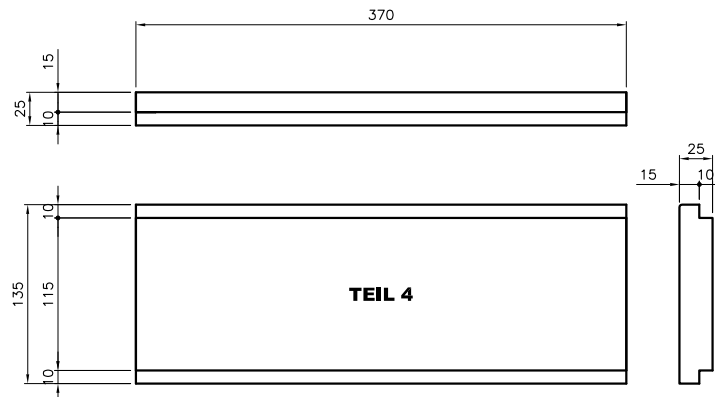
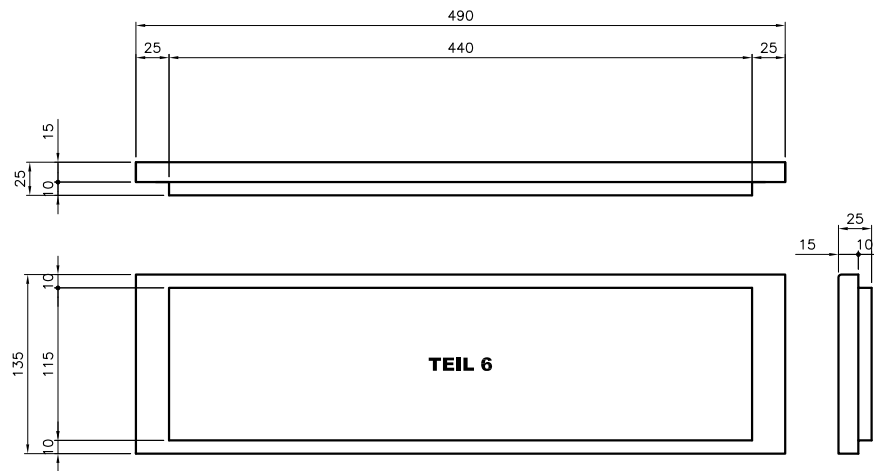
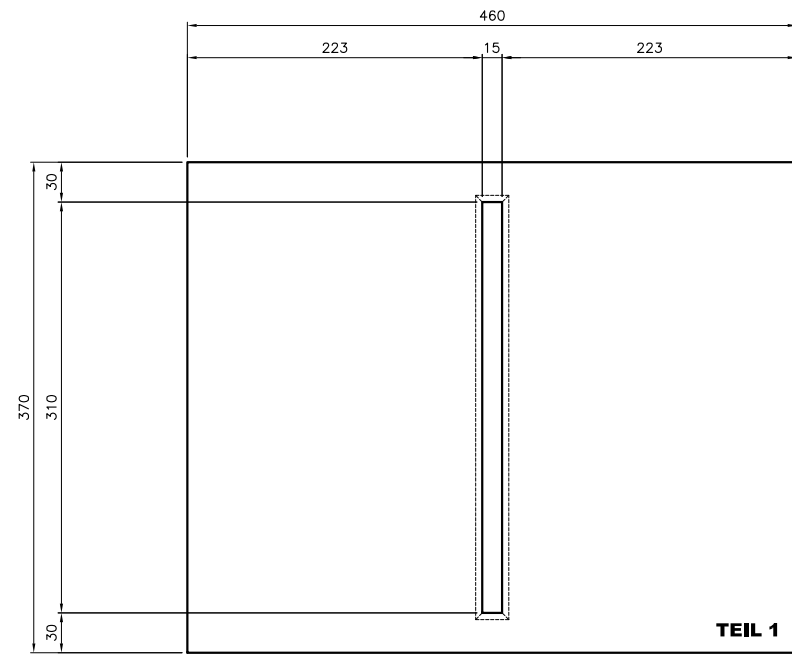


B - B





Stückliste Deckel 1 Stück				
Element	Anz	Beschreibung	Standard	Material
1	1	LEISTE	10 x 35 x 350	FICHTE
2	1	LEISTE	25 x 45 x 350	FICHTE
3	2	STIRNSEITE	25 x 65 x 370	FICHTE
4	2	LÄNGSSEITE	25 x 65 x 490	FICHTE
5	1	BODENBRETT	460 x 370 x 5	SPERRHOLZ
6	1	DECKEL	275 x 370 x 10	SPERRHOLZ
7	1	DECKEL VARIANTE	183 x 368 x 10	WEICHPAVATEX
8	1	DECKEL WANDERUNG		LOCHBLECH 1.0 ALU
9	2	RAHMENTRAGLEISTE	20 x 25 x 400	FICHTE



STÜCKLISTE FUTTERTROG 1 STÜCK				
Element	Anz	Beschreibung	Standard	Material
1	1	BODENBRETT	460 x 370	SPERRHOLZ 5mm
2	4	LEISTE	20 x 15 x 95	FICHTE
3	2	RAHMENTRAGLEISTE	20 x 25 x 400	FICHTE
4	2	STIRNWAND	370 x 135 x 25	FICHTE
6	2	LÄNGSWAND	490 x 135 x 25	FICHTE
7	2	AUFSTIEGLEISTE	100 x 25 x 350	FICHTE
8	1	ABDECKUNG	458 x 368	WEICHPAVATEX 10mm
9	1	ABDECKUNG AUFSTIEG		CNS-BLECH 0.70